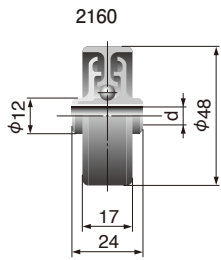


スムーズな回転。そして静音、清潔

食品産業など常に清潔にする必要のある搬送ラインに最適です。

軽量物搬送のポータブルコンベヤに プラスチックホイール

軽量物の搬送にもイナーシャが小さいので簡単に始動。スチール製に比べ静かで、滑らかな回転により快適な作業環境が得られます。さらにポリプロピレン製のホイールが衝撃を吸収し、搬送物を傷めません。デリケートなガラス製品などの搬送も安心です。

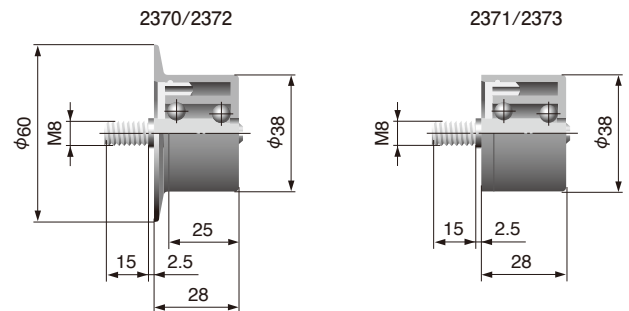
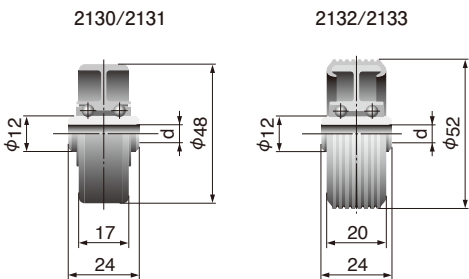


SERIES 2160

- (単列ボールタイプ)
●材 質：ポリプロピレン
●耐荷重：7kgf

品番	価格 (円)	ボール 材質	寸法(mm)	摘要
			d	
2160 廃番				
2161 廃番				
2164	350	ST	8.2	
2165	600	SUS	8.2	

(注) ST:スチール、SUS:ステンレス



SERIES 2130

- (複列ボールタイプ)
●材 質：ポリプロピレン
●耐荷重：20kgf

品番	価格 (円)	ボール 材質	寸法(mm)	摘要
			d	
2130	350	ST	6.5	
2131	350	ST	8.2	
2132	1,300	ST	6.5	ゴムタイヤ付
2133	1,300	ST	8.2	ゴムタイヤ付

(注) ST:スチール

ガイドが必要なフローラックや
先入・先出ストックライン用に設計

SERIES 2370

- (複列ボールタイプ)
●材 質：ポリプロピレン
●耐荷重：10kgf

品番	価格 (円)	ボール 材質	摘要	備考
2370	700	ST	フランジ付	ナット、ワッシャなし
2371	700	ST	フランジ なし	ナット、ワッシャなし
2372	950	SUS	フランジ付	ナット、ワッシャなし
2373	950	SUS	フランジ なし	ナット、ワッシャなし

(注) ST:スチール、SUS:ステンレス