

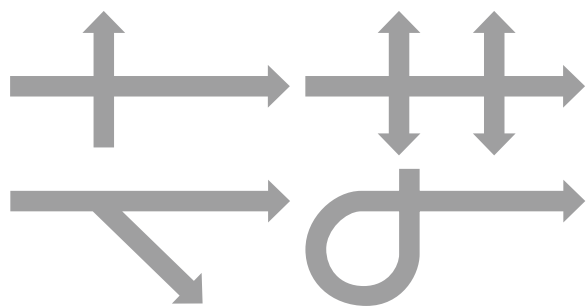
# オムニディレクション

パッケージ、パレット、コンテナなどの搬送物を小さな力であらゆる方向に動かすことができます。

あらゆる流れに応える多方向移動ホイール

## オムニホイール SERIES 2500

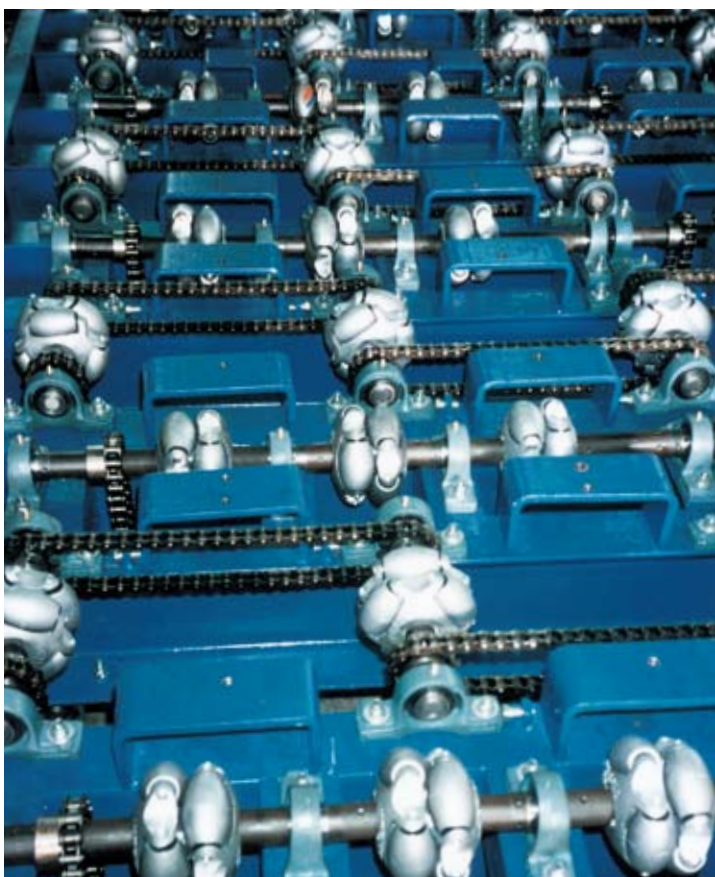
オムニホイールの機能は、シャフト上の本体(ホイール)の回転(前後の動き)と円周上の樽型ローラ(バレル)の回転(左右の動き)とのコンビネーションによって多方向への動きが得られます。これにより、小さな力で大きなコンテナも楽に多方向へ移動することができます。オムニホイールには重荷重用から軽荷重用まで、用途に応じ4タイプから選べます。



●エアーカーゴターミナル



●コンテナ用台車(TYPE2535)



●オムニホイールによるドライビングシステム

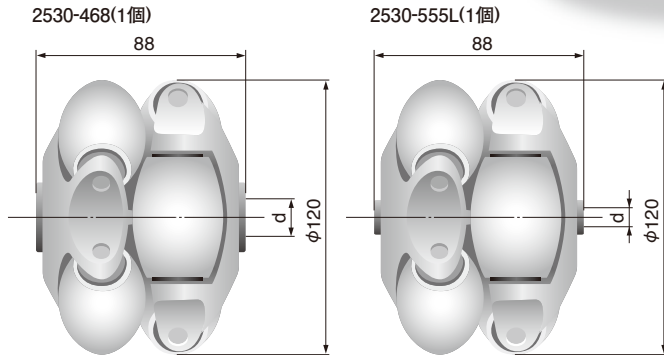
## TYPE 2530(重荷重用)

大型コンテナ(ジャンボ機用)を小さな力で自由自在に扱うことができます。さらにポリウレタン製バレルを使用することにより、コンテナを傷つけることなく搬送が可能で、年々増加する大型コンテナの搬送に(特に空港ターミナル)かかせない製品となっています。

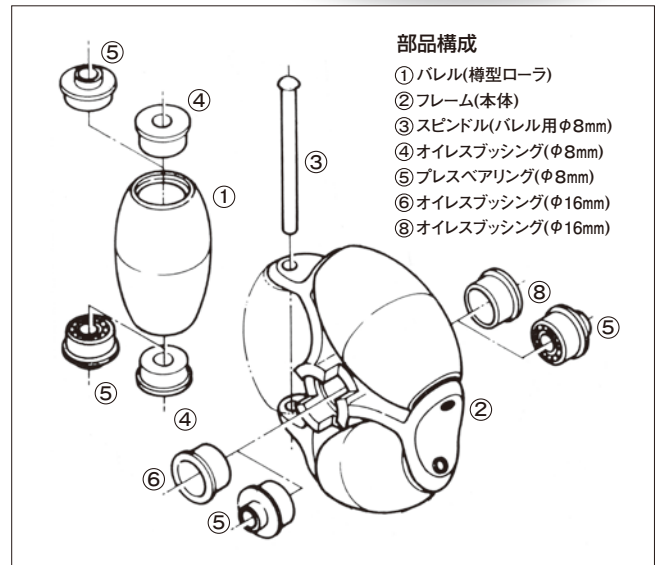
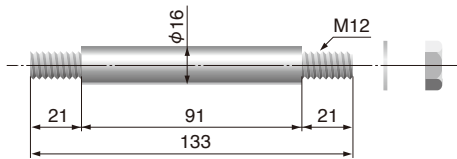
●オムニフレーム(TF-120)の使用で、より簡単にラインやターミナルにセットできます。(19頁参照)

### 主な仕様

- 外 径：φ120mm
- 内 径：φ8.1mm・φ16.2mm・六角対辺19.2mm(駆動用)
- 耐荷重：100kgf/個
- 材 質：フレーム/アルミダイキャスト(ADC-12)  
バレル/アルミダイキャスト(ADC-12)、ポリウレタン  
軸受部/プレスベアリング・オイルスプッシング



2530-468(568)用シャフト



品番	価格(円)	材質		耐荷重(kgf)	回転部軸受仕様		寸法(mm)		備考
		フレーム	バレル		バレル	本体フレーム	外径	内径(d)	
2530-468	9,500	アルミダイキャスト(ADC-12)		100	オイルスプッシング	オイルスプッシング	120	16.2	*
2530-568	9,500	アルミダイキャスト(ADC-12)		100	プレスベアリング	オイルスプッシング	120	16.2	*
2530-555L	9,500	アルミダイキャスト(ADC-12)		100	プレスベアリング	プレスベアリング	120	8.1	
2530-4HX	9,500	アルミダイキャスト(ADC-12)		100	オイルスプッシング	駆動用六角穴	120	対辺19.2	
2530-4HXU	13,500	アルミダイキャスト(ADC-12)	ポリウレタン	100	オイルスプッシング	駆動用六角穴	120	対辺19.2	
2530-568U	13,500	アルミダイキャスト(ADC-12)	ポリウレタン	100	プレスベアリング	オイルスプッシング	120	16.2	*
2530-555LU	13,500	アルミダイキャスト(ADC-12)	ポリウレタン	100	プレスベアリング	プレスベアリング	120	8.1	

\*はオムニフレームTF-120に対応。 ※部品の組み合わせにより上記標準品以外の構成も可能です。

TF-120用シャフト(φ16)	価格	1本 700円
------------------	----	---------

φ8シャフトもあります。