

ドライビング、ウェイティング自在

豊富なバリエーションで、あらゆるニーズにフレキシブルに対応。

ドライビングローラ (アキュムタイプ)

少ロット多品種の高効率生産、いわゆるFMSが、いま、あらゆる生産現場で強く求められています。もちろん搬送分野でも例外ではありません。様々なドライビングローラにも、運転速度や荷重に、或いはラインの変更も自在に対応できるフレキシビリティが要求されています。また、メンテナンスの容易さ、作業環境を高めるための静音化、さらにローコスト化など重要なテーマになっています。このような現場のニーズに対応するため各種のドライビングローラを豊富に揃え、多様化に対応しています。



SERIES FA1 (シャフト付) SERIES FA5 (シャフト付)

アキュム機能をもったドライビングローラで、トルク調整もスパナ1本で簡単です。回転精度はもちろん静音化も同時に追求。チューブ材質はスチールまたは硬質塩ビが、スプロケットも精密加工のスチールか樹脂製が搬送物の重量やスピードに合わせ選べます。

■ 主な仕様

	SERIES FA1	SERIES FA5
機長	15m/モータ1台当り	
搬送スピード	20m/分以下	
搬送荷重	250kg/m (ローラピッチ100mm)	150kg/m (ローラピッチ100mm)
搬送能力(最大)	25kg/ローラ1本	15kg/ローラ1本
スプロケット	#40-11T(樹脂) #40-10T(樹脂)	#40-11T(ST)
シャフト	φ12mm雄ネジ(ST)	



品番表示

FA503 V50-MW2-RL

SERIES FA1
(スプロケット・樹脂)

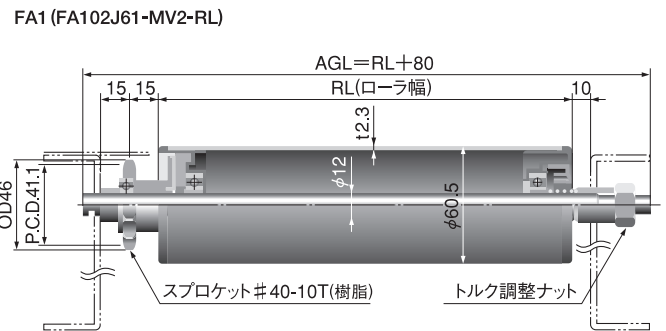
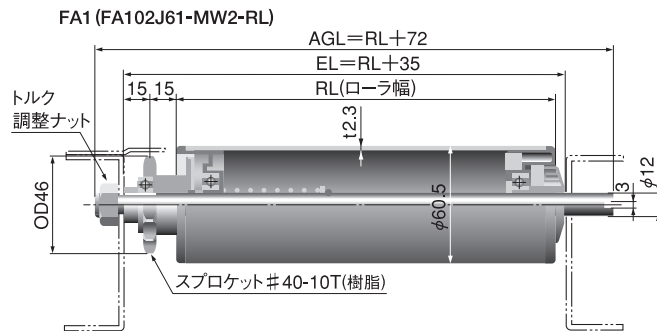
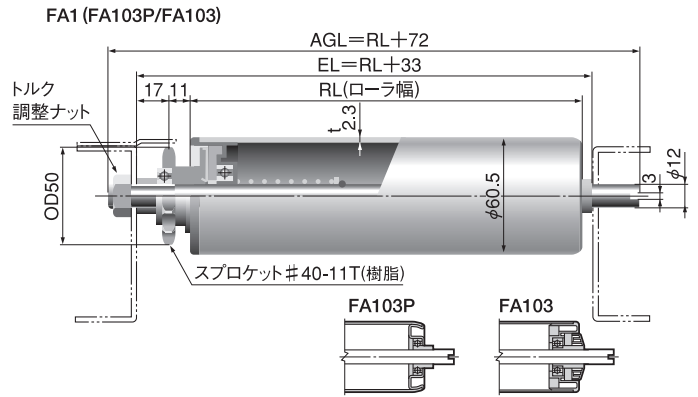
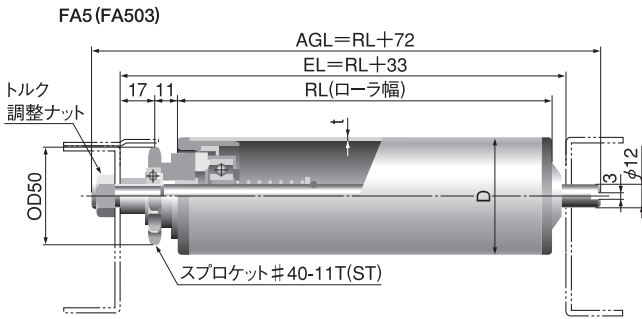
上3桁	4桁目		5桁目		6桁目		7,8桁目	
共通	ベアリング		スプロケット		チューブ		チューブ径	
FA1	0	ST	2	#40-10T	J	スチール・メッキツキ	61	φ60.5
			3	#40-11T				

9~11桁目	
シャフト	
MW2	CF-ネジ
MV2	SF-ネジ

SERIES FA5
(スプロケット・スチール)

上3桁	4桁目		5桁目		6桁目		7,8桁目	
共通	ベアリング		スプロケット		チューブ		チューブ径	
FA5	0	ST	3	#40-11T	V	PVC	50	φ50
							57	φ57
					J	スチール・メッキツキ	51	φ50.8
							57	φ57.2
							61	φ60.5

9~11桁目	
シャフト	
MW2	CF-ネジ



新品番	旧品番	ローラ幅 RL(mm)/価格(円)								ローラ寸法(mm)		ベアリング	チューブ材質
		300	400	500	600	700	800	900	1000	D	t		
FA103 PJ61-MW2	3810 J61MW2-	5,750	6,050	6,450	6,700	7,350	7,700	8,100	8,600	60.5	2.3	6001ZZ,6002ZZ	ST
FA103 J61-MW2	3811 J61MW2-	5,750	6,050	6,450	6,700	7,350	7,700	8,100	8,600	60.5	2.3	6001ZZ,6002ZZ	ST
FA102 J61-MW2	3812 J61MW2-	5,750	6,050	6,450	6,700	7,350	7,700	8,100	8,600	60.5	2.3	6001ZZ,6002ZZ	ST
FA102 J61-MV2	3812 J61MV2-	5,750	6,050	6,450	6,700	7,350	7,700	8,100	8,600	60.5	2.3	6001ZZ,6002ZZ	ST
FA503 V50-MW2	3850 V50MW2-	5,500	5,650	6,200	6,400	6,750				50	2.8	6001ZZ,6002ZZ	PVC
FA503 V57-MW2	3857 V57MW2-	6,100	6,250	6,800	7,050	7,450				57	3.0	6001ZZ,6002ZZ	PVC
FA503 J51-MW2	3851 J51MW2-	5,800	6,000	6,300	6,500	7,050	7,250	7,600	8,100	50.8	1.6	6001ZZ,6002ZZ	ST
FA503 J57-MW2	3855 J57MW2-	5,750	5,950	6,250	6,450	7,000	7,200	7,550	8,050	57.2	1.4	6001ZZ,6002ZZ	ST
FA503 J61-MW2	3860 J60MW2-	6,050	6,350	6,750	7,000	7,650	8,000	8,400	8,900	60.5	2.3	6001ZZ,6002ZZ	ST

品番例:FA503V50-MW2-300...FA503V50→ローラ品番、MW2→シャフト仕様、300→ローラ幅RL 注) ST:スチール、SUS:ステンレス、PB:プレスベアリング、PVC:硬質塩ビ
 帯電防止仕様についての品番:詳しくはお問い合わせ願います。

FA103PJ61-MW2(標準品)・・・標準品が帯電防止仕様

FA503J51-MW2(標準品)・・・FA503PJ51-FW2(帯電防止/シャフトのスリットがネジ側)

FA503J61-MW2(標準品)・・・FA503PJ61-FW2(帯電防止/シャフトのスリットがネジ側)

● ローラは受注生産です。ローラ幅RLの乱尺寸法対応可能。

●スプロケット別売

新品番	旧品番	価格(円)	仕様
FA102用スプロケット(#40-10T樹脂)	3812用スプロケット(#40-10T樹脂)	1,500	ベアリング、カラー付
FA103用スプロケット(#40-11T樹脂)	3810用スプロケット(#40-11T樹脂)	1,500	ベアリング、カラー付
FA503用スプロケット(#40-11Tスチール)	3850用スプロケット(#40-11Tスチール)	1,800	ベアリング、ブッシュ、カラー付

●シャフト仕様について

MW2 スリットをネジの反対側に施した(標準品) 内スプリングシャフト

FW2 スリットをネジ側に施した 内スプリングシャフト

DW2 回り止めとしてネジの反対側にD型の背切りを施した内スプリングシャフト

