

異次元の動きを更に進化!
メカナムタイプ
全方向駆動型車輪

全方向駆動型車輪は、本体(ホイール)の駆動回転(前後の動き)と円周上のバレル(樽型ローラ)を左右に45°傾けた2種類のホイールの回転コンビネーションにより全方向移動が可能です。四輪を独立制御することによりホイール自体の取り付け角度を変えることなくステアリング機構が無くても全方向移動を実現できます。

(意匠登録 第1518445号)

オムニホイール[®]の機能+ α (∞)
FM202-205-15U-R/L

全方向駆動型車輪は、車輪の表面(円周上)が車軸に対して45°傾けたバレル(樽型ローラ)によって覆われています。

モーターの駆動力の伝達により、従来の車輪と同じ動きをすることに加え、4つのモーターの回転方向と速度制御を行うことで、車輪の回転と円周上のバレルの回転による動きとのコンビネーションを生み出し、全方向移動を実現します。

主な仕様

- 外 径： ϕ 205mm
- 取付け寸法：P.C.D48
- 耐荷重：100kgf/個
- 材 質：フレーム/スチール
 バレル/ポリウレタン
 バレル軸受部/精密ベアリング

狭い場所でもらくらく **旋回**

自在キャスターの「首振り」
 による抵抗なし!!

無人搬送車に採用される程の
 正確な位置決めが可能に!!



[左タイプ]

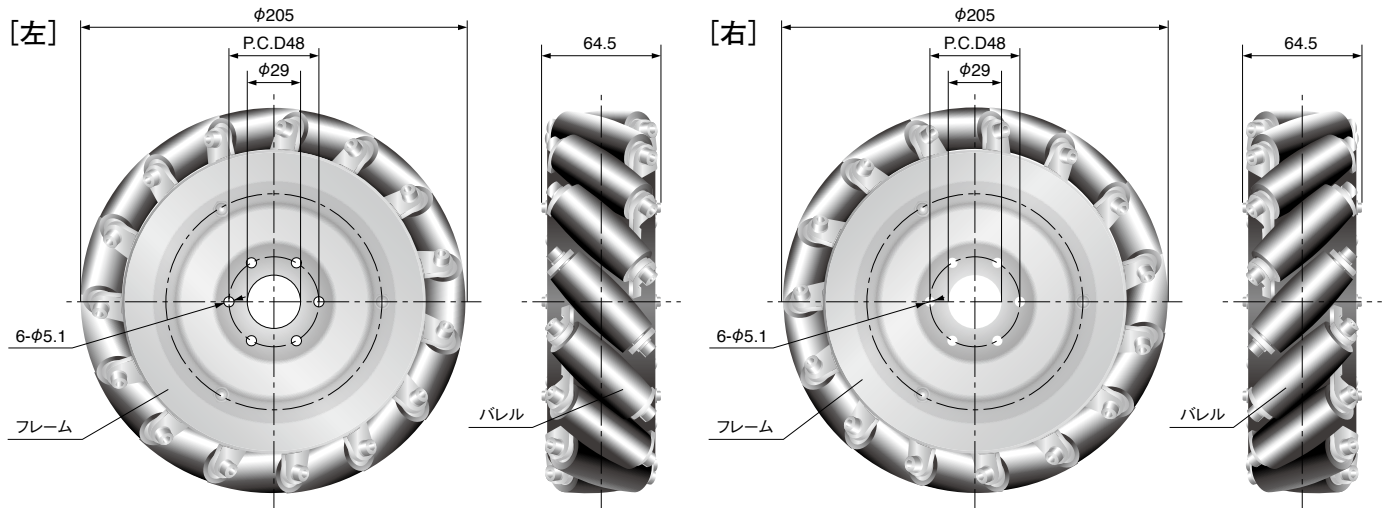


[右タイプ]

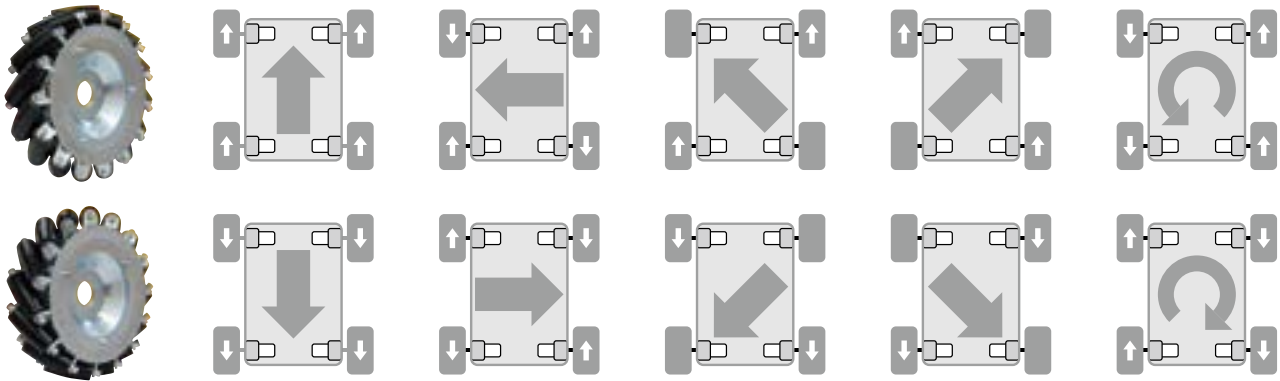
※ 重荷重用開発中

※ 特注対応可能

■ 寸法図



独立四輪駆動+全方向駆動型車輪でスムーズな全方向移動を可能にします。



品番	価格(円)	材質		耐荷重(kgf)	回転部軸受仕様	寸法(mm)	取付け寸法
		フレーム	バレル		バレル	外径	
FM202-205-15U-R	87,000	スチール	ポリウレタン	100	精密ベアリング	205	P.C.D48
FM202-205-15U-L	87,000	スチール	ポリウレタン	100	精密ベアリング	205	P.C.D48