

異次元の動きを実現する オムニホイール[®] 全方向移動型車輪

オムニホイールの機能はそのまま!!
車輪やキャスターとして装着可能!!

従来の「本体(ホイール)の回転(前後の動き)と円周上の樽型ローラ(パレル)の回転(左右の動き)のコンビネーション」をそのまま車輪に活かし、「異次元の動き」を実現!
専用フレーム(TFC125-7485)を使用する事で、ご使用のキャスターと“かんたん”に交換可能です。



●サイドワゴン装着例



オムニホイールの機能はそのまま!
台車やサイドワゴン等に装着可能!!

従来型オムニホイール使用例



●平台車装着例

狭い場所でも「らくらく旋回」
手押し台車に**装着**

低い始動抵抗
自在キャスターの「首振り」による抵抗なし
ロボットに採用される程の正確な位置決めが可能に!!



TYPE 2530(車輪用)

車輪用オムニホイールとして新設計。
精密ベアリングの採用で低い始動抵抗と一体型フレームによる高荷重、耐衝撃性能の向上を実現しました。

●オムニフレーム(TFC125-7485)の使用で、より簡単に取り付けできます。

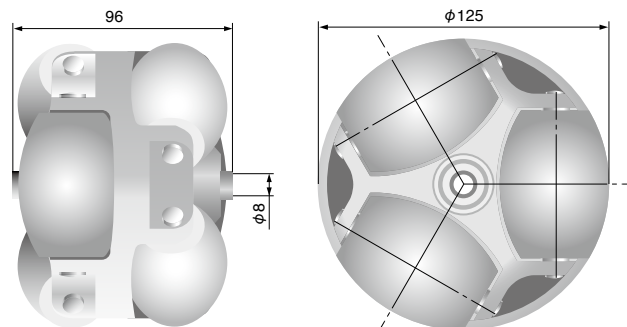
主な仕様

- 外 径: φ125mm
- 内 径: φ8mm
- 耐荷重: 120kgf/個
- 材 質: フレーム/アルミダイキャスト
パレル/ポリウレタン
軸受部/精密ベアリング

2530-111WU

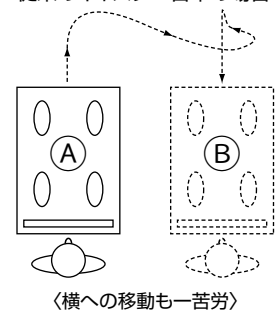


2530-111WU(1個)

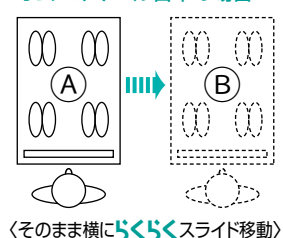


■Aの位置からBの位置への移動

●従来のキャスター台車の場合



●オムニホイール台車の場合



品番	価格(円)	材質		耐荷重(kgf)	回転部軸受仕様		寸法(mm)	
		フレーム	パレル		パレル	本体フレーム	外径	内径
2530-111WU	24,000	アルミダイキャスト	ポリウレタン	120	精密ベアリング	精密ベアリング	125	8

オムニフレーム TFC 125-7485

2530-111WU用フレームとして新設計。
マルチに開いた取り付け穴により
既存のキャスターと簡単に交換可能です。

主な仕様

- 材 質：スチール
- 仕 上：メッキ

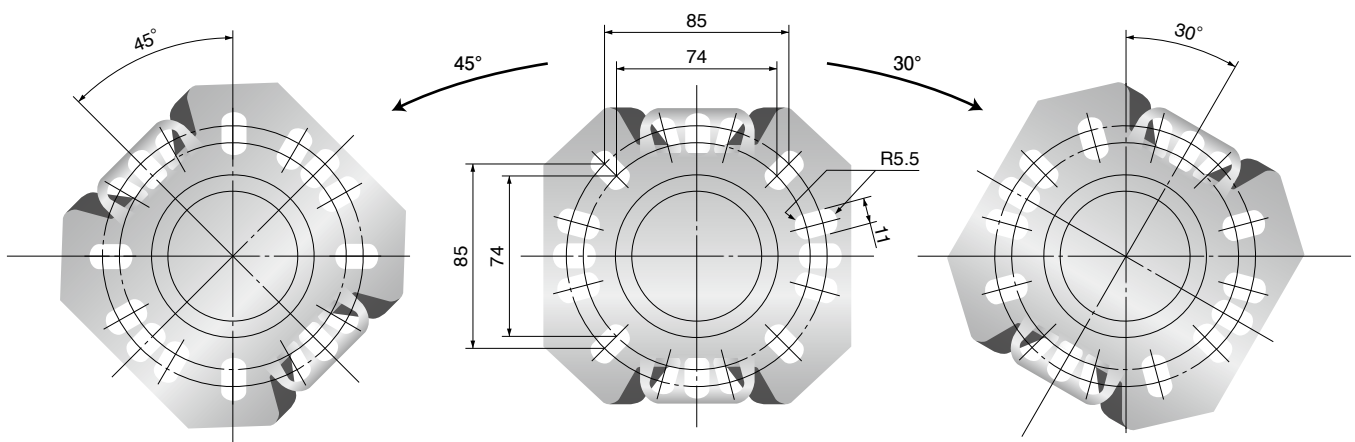
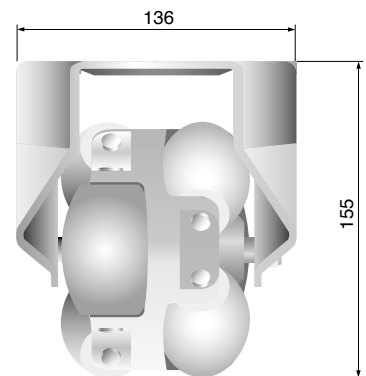
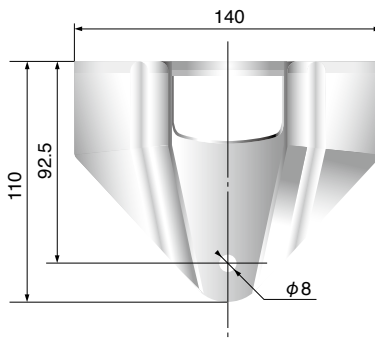
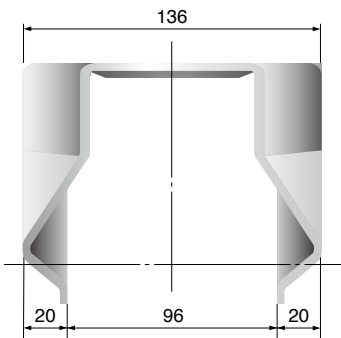


TFC125-7485
(2530-111WU用フレーム)

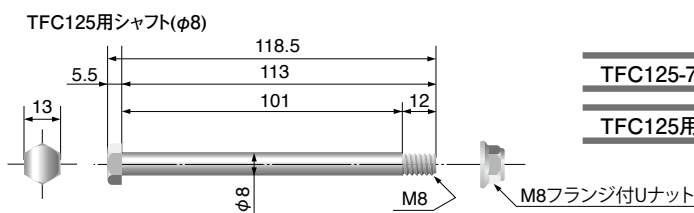


(意匠登録 第1495352号)

TFC125-7485(2530-111WU用フレーム)



角度を変えて取り付けることで狙い通りの動きが可能です。



TFC125-7485(2530-111WU用フレーム)	価 格	3,200円
TFC125用シャフト(φ8)	価 格	1,000円

※ $\phi 90$ タイプも対応可 (別途見積り)