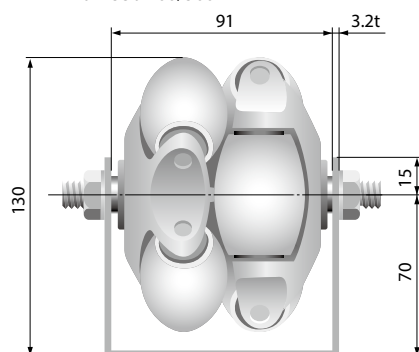


オムニフレーム TF -120/80/48

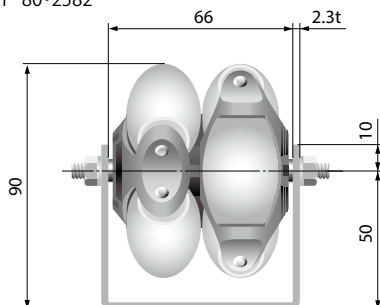
オムニホイールをセットするだけで、簡単に搬送ライン等の構築が可能です。

オムニホイールとオムニフレームの取付図

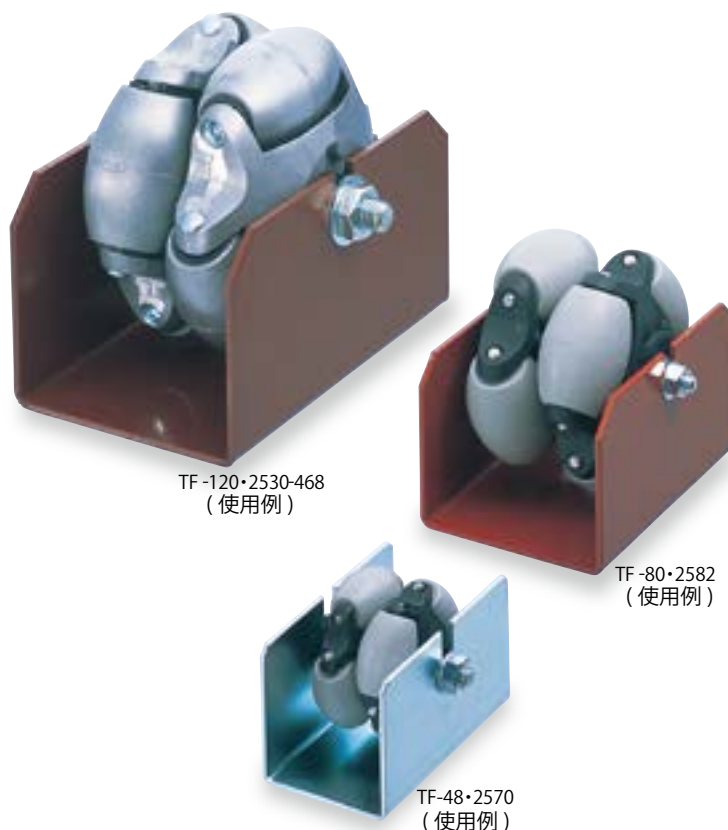
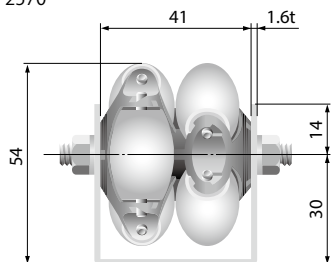
TF-120・2530-468/568



TF-80・2582



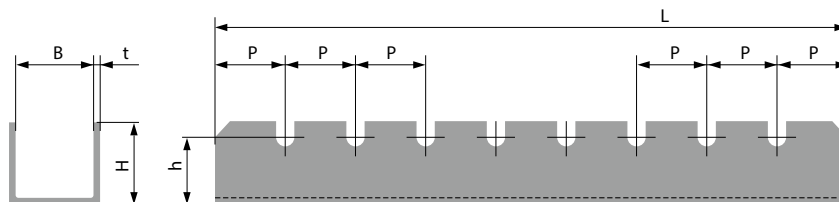
TF-48・2570



TF-120・2530-468
(使用例)

TF-80・2582
(使用例)

TF-48・2570
(使用例)



●TF-120 (2530-468 (568)用オムニフレーム)

品番	寸法L(mm)/価格(円)		寸法(mm)					材質	仕上
	150	1050	P	H	h	B	t		
TF-120	3,700	15,000	75	85	70	91	3.2	スチール	防錆塗装

●TF-80 (2582用オムニフレーム)

品番	寸法L(mm)/価格(円)			寸法(mm)					材質	仕上
	100	1000	1500	P	H	h	B	t		
TF-80	2,900	11,500	13,600	50	60	50	66	2.3	スチール	防錆塗装

●TF-48 (2570用オムニフレーム)

品番	寸法L(mm)/価格(円)		寸法(mm)					材質	仕上
	75	500	P	H	h	B	t		
TF-48	2,200	6,600	50	44	30	41	1.6	スチール	メッキ