

TYPE 2580

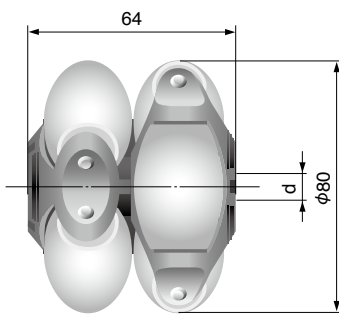
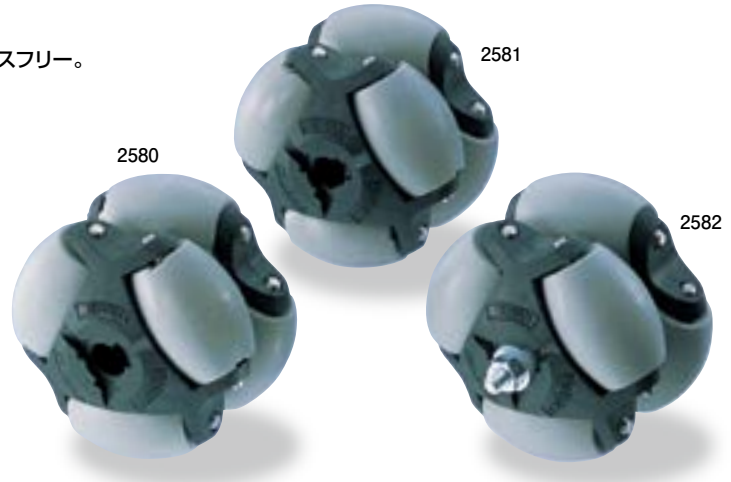
(中・軽荷重用)

本体・パレル共ナイロン製で腐食や毒性の心配がなくメンテナンスフリー。
また、軽量ですから、食品・水産・家具製造業などのポータブル
コンベヤラインのターミナルに最適です。

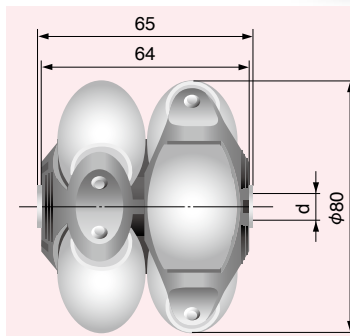
- オムニフレーム(TF-80)の使用で、より簡単に取付け
できます。(P16参照)

主な仕様

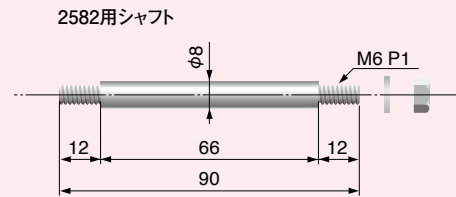
- 外 径：φ80mm
- 内 径：φ8.1mm・φ12.2mm・六角対辺11.1mm(駆動用)
- 耐荷重：50kgf/個
- 材 質：フレーム・パレル/ナイロン



2580/2581



2582 (TF-80用シャフト付φ8)



品番	価格(円)	材質		耐荷重 (kgf)	寸法(mm)		摘要
		フレーム	パレル		外径	内径(d)	
2580	4,400		ナイロン	50	80	12.2	
2581	4,500		ナイロン	50	80	対辺11.1	駆動用六角穴
2582	5,300		ナイロン	50	80	8.1	TF-80用シャフト付(φ8)