

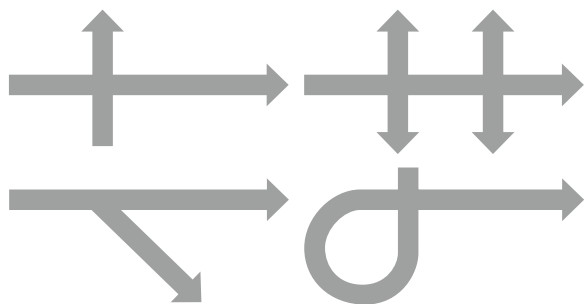
オムニディレクション

パッケージ、パレット、コンテナなどの搬送物を小さな力であらゆる方向に動かすことができます。

あらゆる流れに応える多方向移動ホイール

オムニホイール® SERIES 2500

オムニホイールの機能は、シャフト上の本体(ホイール)の回転(前後の動き)と円周上の樽型ローラ(バレル)の回転(左右の動き)とのコンビネーションによって多方向への動きが得られます。これにより、小さな力で大きなコンテナも楽に多方向へ移動することができます。オムニホイールには重荷重用から軽荷重用まで、用途に応じ4タイプから選べます。



●エアーカーゴターミナル(使用例)



●コンテナ用台車(使用例)



●オムニホイールによるドライビングシステム(使用例)



YouTubeにて **オムニホイール®**

全方向移動型車輪動画配信中。

<https://www.youtube.com/watch?v=ffqZZLjS2WI>

TYPE 2530(重荷重用)

大型コンテナなどを小さな力で自由自在に扱うことができます。
さらにポリウレタン製バレルを使用することにより、コンテナを傷つけることなく搬送が可能です。

- オムニフレーム(TF-120)の使用で、より簡単に取付けできます。(P16参照)

主な仕様

- 外 径：φ120mm
- 内 径：φ8.1mm・φ16.2mm・六角対辺19.2mm(駆動用)
- 耐荷重：100kgf/個
- 材 質：フレーム/アルミダイキャスト
バレル/アルミダイキャスト、ポリウレタン
軸受部/プレスベアリング・オイルスプッシング

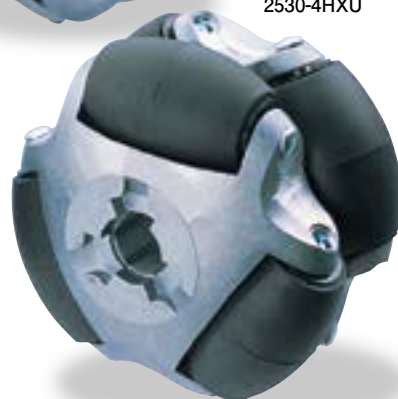
2530-555L



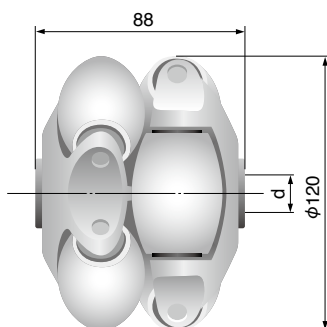
2530-468



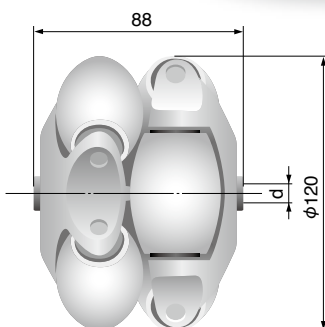
2530-4HXU



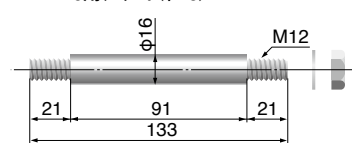
2530-468(1個)



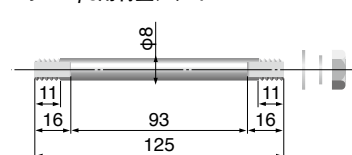
2530-555L(1個)



TF-120用シャフト(φ16)

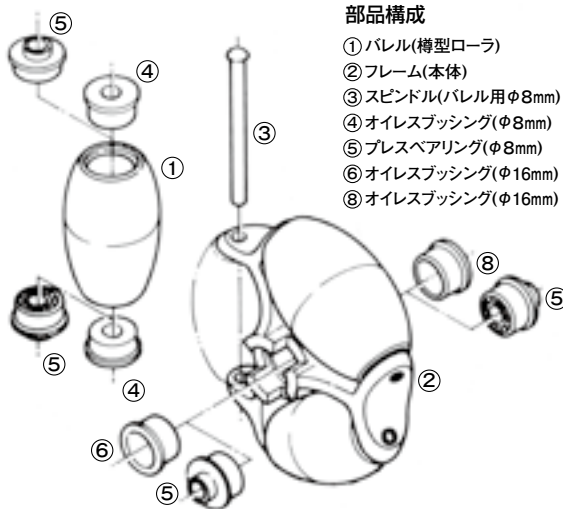


オムニφ8用特型シャフト



部品構成

- ① バレル(樽型ローラ)
- ② フレーム(本体)
- ③ スピンドル(バレル用φ8mm)
- ④ オイルスプッシング(φ8mm)
- ⑤ プレスベアリング(φ8mm)
- ⑥ オイルスプッシング(φ16mm)
- ⑧ オイルスプッシング(φ16mm)



品番	価格(円)	材質		耐荷重(kgf)	回転部軸受仕様		寸法(mm)		備考
		フレーム	バレル		バレル	本体フレーム	外径	内径(d)	
2530-468	9,500	アルミダイキャスト	アルミダイキャスト	100	オイルスプッシング	オイルスプッシング	120	16.2	*
2530-568	9,500	アルミダイキャスト	アルミダイキャスト	100	プレスベアリング	オイルスプッシング	120	16.2	*
2530-555L	9,500	アルミダイキャスト	アルミダイキャスト	100	プレスベアリング	プレスベアリング	120	8.1	
2530-4HX	9,500	アルミダイキャスト	アルミダイキャスト	100	オイルスプッシング	駆動用六角穴	120	対辺19.2	
2530-5HX	9,500	アルミダイキャスト	アルミダイキャスト	100	プレスベアリング	駆動用六角穴	120	対辺19.2	
2530-468U	13,500	アルミダイキャスト	ポリウレタン	100	オイルスプッシング	オイルスプッシング	120	16.2	*
2530-568U	13,500	アルミダイキャスト	ポリウレタン	100	プレスベアリング	オイルスプッシング	120	16.2	*
2530-555LU	13,500	アルミダイキャスト	ポリウレタン	100	プレスベアリング	プレスベアリング	120	8.1	
2530-4HXU	13,500	アルミダイキャスト	ポリウレタン	100	オイルスプッシング	駆動用六角穴	120	対辺19.2	
2530-5HXU	13,500	アルミダイキャスト	ポリウレタン	100	プレスベアリング	駆動用六角穴	120	対辺19.2	

*はオムニフレームTF-120に対応致します。

品番	価格	700円
TF-120用シャフト(φ16)	価格	700円
オムニφ8用特型シャフト	価格	700円